

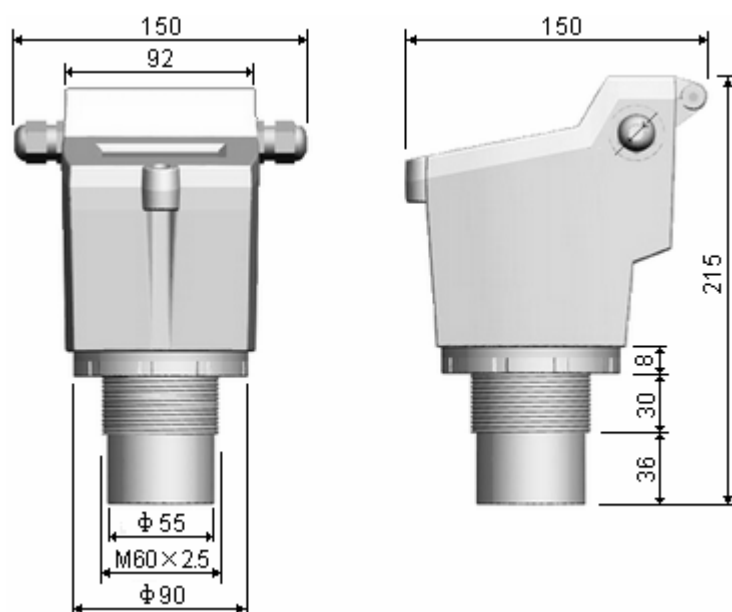
## FM-100 液位计

FM-100 超声波液位计安装比较简单，但也应注意一下，防止出现问题。

首先拿到仪器的时候，检测一下外观有没有损坏，然后按照说明书的接线方法接线，因为 FM-100 液位计接线很简单，只需将电源线接上，就可以测试，所以请用户在安装前最好测试一下，以防安装以后测试无显示，调试麻烦，也为了防止仪表再运输途中碰坏。引起不便。

### 1、外型尺寸

请参照外型尺寸图设计安装

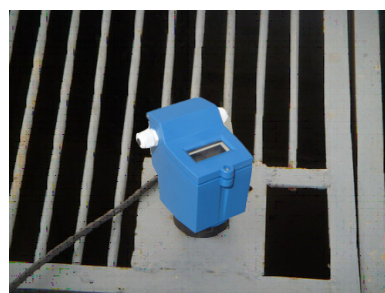


### 2. 仪表的安装

- 在露天水池安装

客户可在水池边伸出一个支架（至少 0.5 米）在支架上开一个略大于 60mm 的孔，将液位计插入孔中，将液位计固定好。

现场供电电源为 220V



### 3. 注意事项

- 1) 液位计探头发射面应垂直指向液面，并且下方不能有障碍物。
- 2) 法兰盘应为塑料材质。
- 3) 电线、电缆保护管，要注意防止积水过多。
- 4) 仪表虽然自身带有防雷器件，但仪表在多雷地区使用时，最好在仪表的进出线端另外安装专用的防雷装置。
- 5) 仪表在特别炎热、寒冷的地方使用，即周围环境温度有可能超出仪表的工作要求时，最好在液位仪周围加设防高、低温装置。
- 6) 为避免震动或摇晃导致液位计松动，请小心地进行坚固安装。