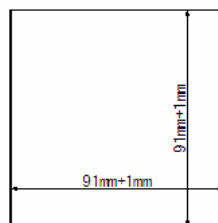


# FLH204 PH 计安装要求

## 安装前重要工作

电极必须极化，极化方法为将电极接线与仪表接好，电极垂直与空气中，然后通电至少 2 个小时，当然时间越长越好。

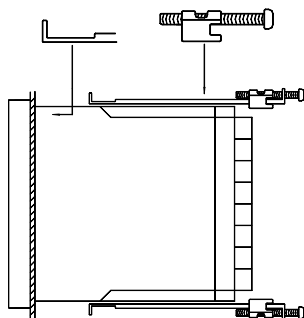
## 1. 二次表的尺寸与安装



仪表外形尺寸：96×96×115mm

开孔尺寸：91×91mm

- 1、在仪表柜或安装面上开出一个矩形切口。（见开孔尺寸图）
- 2、将仪器后部从开口正面插入，将两根锁紧条装上并锁紧。（见下支架安装图）

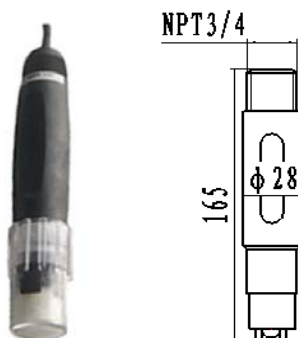


## 2. 仪表箱的制作

仪表应放在仪表箱里，防止雨淋。仪表箱的制作应参照仪表的大小。可以按照图中的仪表箱的样式制作。所有仪表的仪表箱最好尺寸统一，以便美观。仪表也可固定在仪表柜里。



## 3 电极外型及尺寸图



## 4 仪表安装示意图

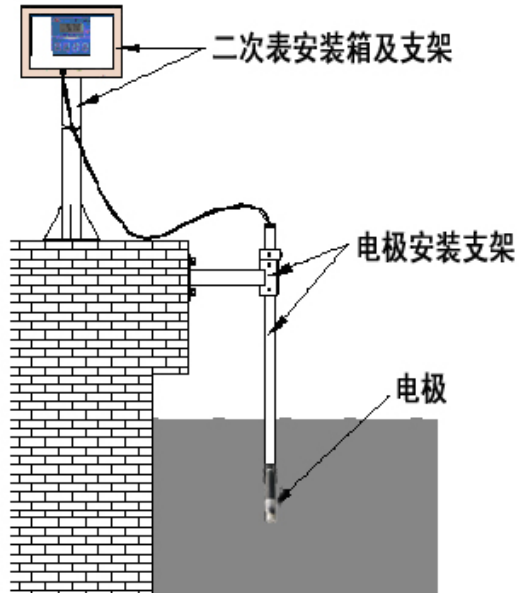
安装时应注意:

1、仪表与测量池的距离越近越好。一般不要超过 30 米，最好将二次表固定在最佳视平线上，

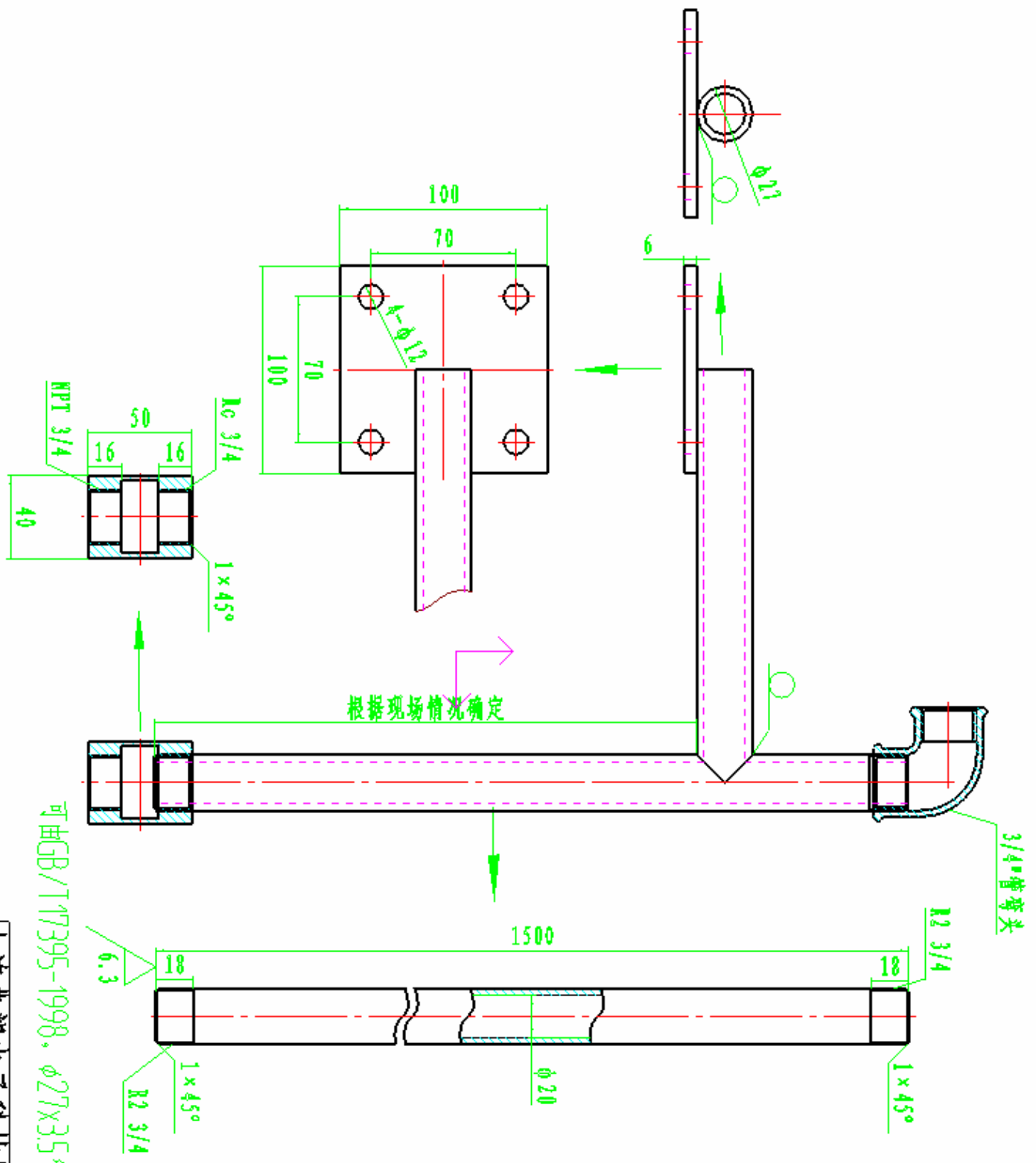
表面要保持清洁、干燥、避免水滴直溅，必须有良好的接地。

2、电极与仪表的连接电缆不要与电源线近距离平行敷设，以免对信号产生不良的影响。

3. 电极与安装管螺纹连接处需用塑料袋密封，以防止安装管内进水。



附录 支架尺寸图



可由GB/T17395-1998,  $\phi 27 \times 3.5$  管加工得到

大连弗朗电子科技有限公司