

超声波回波检测原理

实时连续监测

FUS-100 型 超声波泥水界面计



产品特点

- 连续测量，维护量小
- 中文菜单，便于操作
- 4 ~ 20mA 输出、PB 总线以及无线传输
- 根据泥层厚度自动调节发射功率
- 先进的算法
- 探头清洁设备（可选）
- 避免碰撞的摆动支架（可选）

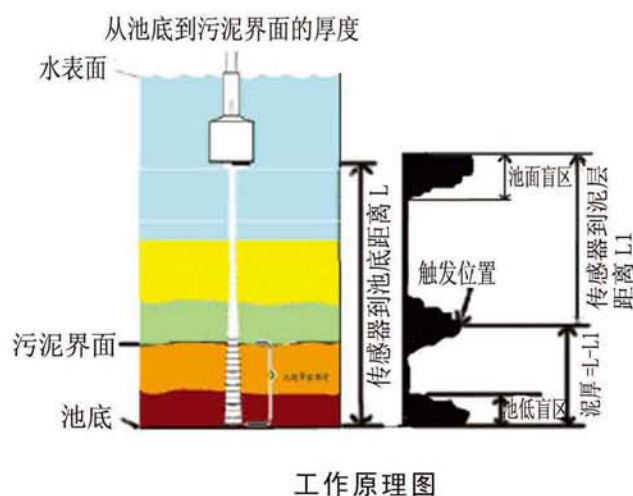


产品概述

FUS-100 型超声波污泥界面计是专为污水处理工艺中污泥界面的连续在线监测而设计。仪器利用可靠的超声波回波检测原理，实现了污泥厚度的实时检测，为相关工艺的过程控制提供可靠数据，从而优化了排泥、加药等工艺控制流程。

工作原理

仪器工作原理如右图，传感器发出超声波遇到泥层会反射，测出发射波和反射波之间的时间，就可以得出传感器到泥层的距离 L_1 ；传感器到池子底面的距离是用户设置的 L ；这样就可以得到泥层的厚度 $d=L-L_1$ 。



产品特点

- 连续测量，维护量小
- 中文菜单，便于操作
- 4 ~ 20mA 输出、PB 总线以及无线传输
- 根据泥层自动调节发射功率
- 先进的算法
- 探头清洁设备（可选）
- 避免碰撞的可选摆动支架（可选）

应用场合

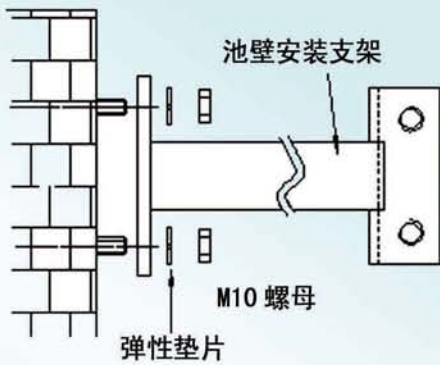
- 水厂 沉淀池
- 洗矿场 沉淀池
- 电力 灰浆沉淀池
- 污水处理厂
初沉池、二沉池、浓缩池

传感器安装

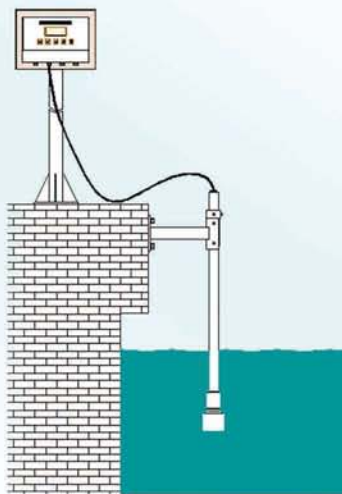
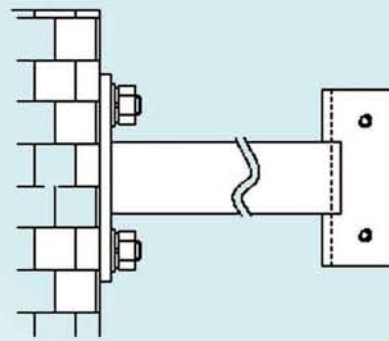
当运输传感器时，不能对传感器有撞击和不必要的外部压力。尤其是发送和接收声波的探头底面应该用海绵或软材料包装以减少外部撞击。

技术参数

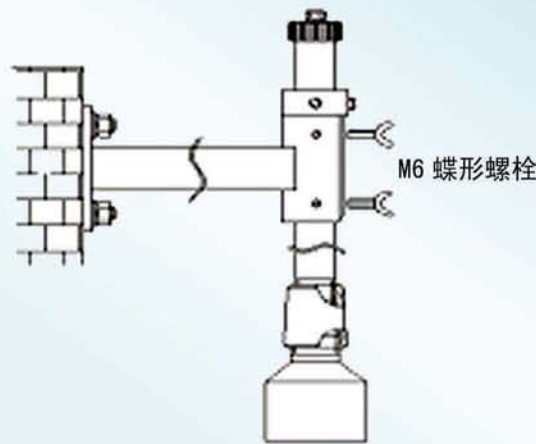
量程	0 ~ 30m
最小刻度	1mm(公制单位)
精度	12mm 或者 $\pm 0.5\%FS$ 取较大值
温度范围	$-10^{\circ}C \sim +60^{\circ}C$
输出	4 ~ 20mA, 最大负载: 750 Ω
继电器输出	5A/250VAC, 5A/30VDC—“R1”“R2” “R3”
数字输出	RS232 或无线传输（可根据用户要求配置）
电源	220VAC $\pm 10\%$
传感器特性	
材质	304 不锈钢超声波探头
安装螺纹	R1 螺纹（1 寸锥管螺纹）
电缆长度	10m 或根据要求定制
操作温度	$-10^{\circ}C \sim +60^{\circ}C$
尺寸	直径: 64mm 高: 85mm
重量	1.5 千克（包括 10 米电缆）
防护等级	IP68
变送器特性	
外壳材质	机身 / 表面: FRP 窗口: 聚碳酸酯
重量	2kg
防护等级	IP65



传感器池壁支架安装示意图



传感器整体固定示意图



浸没式传感器安装示意图

在选择传感器安装位置时，需要遵循如下标准：

- 应保持传感器与泥面和池底面垂直。
- 传感器探头应完全浸没在水中，并且距池壁至少 300 mm。
- 探头正下方不能有障碍物，以避免超声波信号被障碍物阻挡。
- 探头安装要远离有流速突变引起的气体泡沫和活性漂浮固体，以保证精确稳定的测量。

变送器的安装

当运输变送器时，注意不要造成碰撞和不必要的外部压力。

安装注意事项

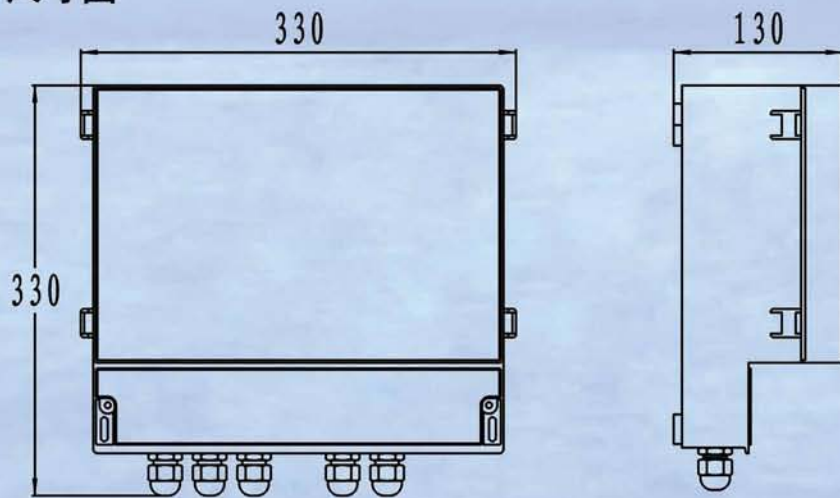
- 避免变送器受阳光直射；
- 避免使变送器产生过多震动；
- 避免变送器靠近大的电机或者处于强的电磁场中；
- 避免变送器直接遭受雨水；
- 如果情况允许应将变送器安装在稍稍高于操作者平视水平的位置，这将会有利于操作者非常舒服地浏览前部面板和进行控制操作；

变送器的维护

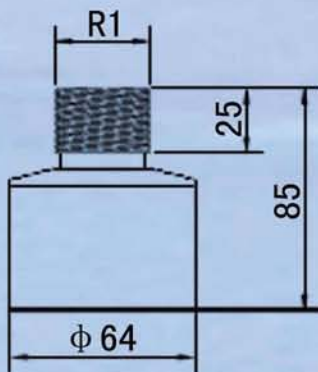
为了使变送器正常工作，维护人员需要对变送器进行定期维护，维护时请注意如下事项：

- 1、检查变送器的仪表箱，是否有漏水等现象；
- 2、检查变送器的工作环境，如果温度超出变送器的工作温度范围，请采取相应措施，否则变送器可能损坏或降低使用寿命；
- 3、变送器的外壳是塑料外壳，不要用坚硬物体刮擦，请使用软布和柔和的清洁剂清洁外壳，注意不要让湿气进入变送器内部；
- 4、检查变送器显示数据是否正常；
- 5、检查变送器接线端子上的接线是否牢固，注意在拆卸接线盖前将 220V 交流电源断开；

尺寸图



变送器尺寸图



传感器尺寸图

传感器的维护

在正常运行时，一般情况下不需要维护。除非传感器底面粘了杂物，如果传感器探头粘了污泥或者其他东西影响了正确的测量，请及时清理或者选购清洗设备。

电源要求

AC 220V, 50Hz ≥ 15 W。

只有铜芯电缆可用。

本仪表是为连续运行而设计的，用户需要提供专门的仪表电源并且在 15 安培电源回路上提供漏电保护的隔离开关，且应位于变送器附近。

弗朗电子（大连）有限公司

地址：大连市高新技术产业园区火炬路 35 号

邮编：116023

电话：0411-84504531 84504532

传真：0411-84504461

网址：www.diflow.com

E-mail：info@diflow.com

