

使用光电式技术原理

FLS-100 型 悬浮物 / 污泥浓度计



变送器



316L 不锈钢传感器



ABS 工程塑料传感



插入式传感器

产品特点

- 超大规模集成电路设计而成。
- 优化的智能信号自适应处理系统。
- 高精度和高稳定性。
- 抗干扰能力强，更适用于复杂工作环境。
- 大屏幕 LCD 液晶显示。
- 内置温度自动补偿功能。
- 中文菜单操作界面。
- 4 ~ 20mA 输出，高低报警和故障报警继电器输出。
- 传感器测量范围大，波束角小。



概述

FLS-100 型光电式污泥浓度计是为测量市政污水或工业废水处理过程中悬浮物浓度而设计的在线分析仪表。无论是分析净化处理后排放的废水，还是检测不同阶段的污泥浓度，FLS-100 型光电式污泥浓度计都能给出连续、准确的测量结果。

FLS-100 型光电式污泥浓度计由变送器和传感器组成。传感器可以方便地安装在池内、排水管、压力管道或自然水体中，FLS-100 型光电式污泥浓度计能自动补偿因污染而引起的干扰。传感器带有空气清洗功能，能根据预先设置的时间自动定时清洗，从而大大降低了仪器维护的工作量。

原理

传感器上发射器发送的红外光在传输过程中经过被测物的吸收、反射和散射后仅有一小部分光线能照射到检测器上，透射光的透射率与被测污水的浓度有一定的关系，因此通过测量透射光的透射率可以计算出污水的浓度。

四光束技术利用两个发射器和两个检测器，每个发射器发送的光线经过透射后照射到两个检测器上，这样就产生一系列的光路，得到一个数据矩阵，然后通过分析这些数据信号，即可得到介质中悬浮物的准确浓度，并能有效消除干扰，补偿因污染产生的偏差，使仪器能在较恶劣的环境中工作。（见右图）

产品特点

- 嵌入式软件技术。
- 超大规模集成电路设计而成。
- 优化的智能信号自适应处理系统。
- 高精度和高稳定性。
- 抗干扰能力强，更适用于复杂工作环境。
- 大屏幕 LCD 液晶显示。
- 内置温度自动补偿功能。
- 友好的中文菜单操作界面。
- 4 ~ 20mA 输出，高低报警和故障报警继电器。

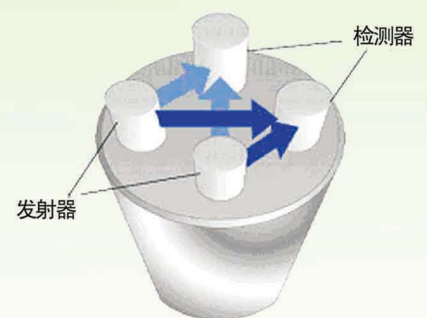
技术参数

变送器

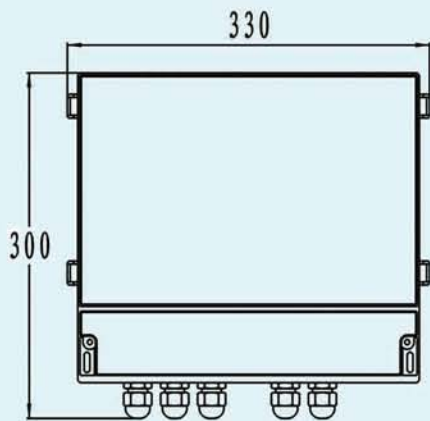
测量范围	0 ~ 50000mg/L	0 ~ 25g/L	0 ~ 50g/L
精确度	±1%FS		
分辨率	0.01%		
重复性	±1%		
流速范围	0.3 ~ 3m/s		
功率	15VA		
压力	≤10bar		
供电电源	AC220V, 50/60Hz; DC24V		
温度范围	-20℃ ~ 55℃		
输出	1 路 4 ~ 20mA 电流信号隔离输出，最大负载 750 欧姆； 2 个报警信号继电器，容量 220VAC/2A，输出可由用户设置； 1 个冲洗时间继电器，容量 220VAC/2A，时间可由用户设置； g/L 和 mg/L 两种可选择		
测量单位	全进口的材料		
外壳	IP65		
防护等级	2.5kg		
重量			

传感器

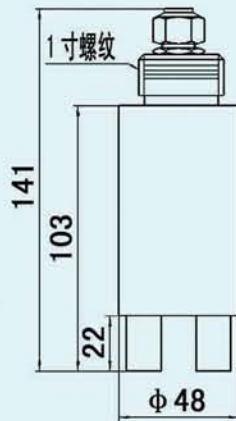
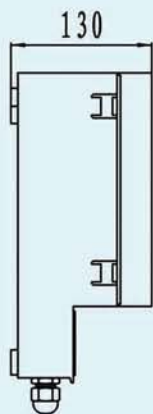
温度范围	0℃ ~ 80℃
材质	316 不锈钢、ABS
防护等级	IP68
电缆长度	10m
重量	0.5kg



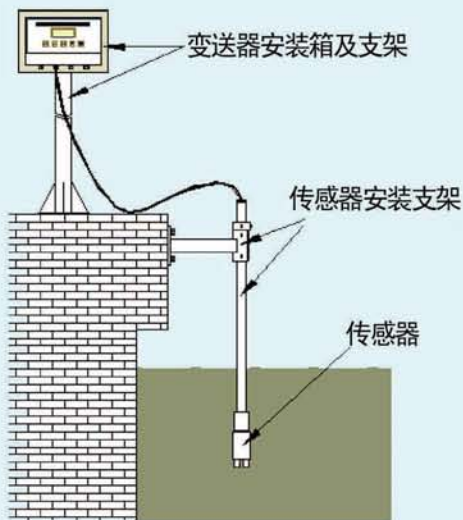
测量原理图



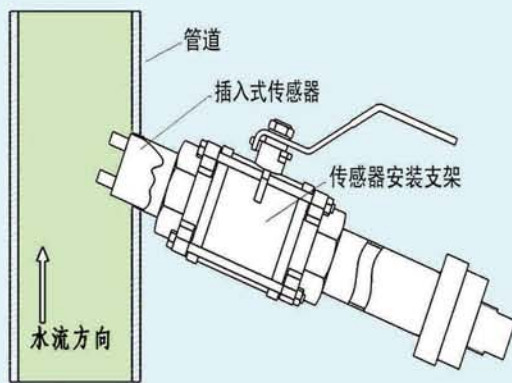
变送器尺寸图



传感器尺寸图



浸没式安装示意图



插入式安装示意图

主机安装

主机背后有三个孔，尺寸如图所示，其中上面的孔用于悬挂，下面两个孔用于加螺栓固定。

主机安装时注意事项

- 避免主机受阳光直射；
- 避免使主机产生过多震动；
- 如果情况允许，应将主机安装于稍稍高于操作者平视水平的位置，这样将会有利于操作者非常舒服地浏览前部面板和进行控制操作；
- 为主机箱体的开启和维护留出足够的空间；

传感器的安装

浸没式安装

把传感器通过安装支架浸入池中或罐中的安装方式。适合于曝气池、沉淀池、浓缩池、回流渠等场合。浸没式安装示意图如左图所示。

浸没式安装时，传感器一定要安装在安装支架上，不可以用传感器的电缆将传感器悬挂在水中。传感器应浸没至水面下不小于 30cm 的深度，或者浸没至取样时通常到达的深度，并避免阳光直射。

插入式安装

插入式安装方式是指把传感器通过安装支架插入到管道中的安装方式。适合污泥管道等场合。

插入式传感器应该安装于上向流管路部分，如果不能实现，则推荐安装在水平管路中心 $45^\circ \sim 90^\circ$ 处。尽量不要安装在下向流管路、水平管路的顶端或者底端等位置。

如果选用厂家配套的插入式安装支架，请按照如下方法安装传感器：

- ①将图“插入式传感器安装示意图”中的前管与待安装传感器的管道相连（焊接），将不锈钢球阀与前管相连（螺纹连接）；然后将后管与不锈钢球阀相连（螺纹连接）；
- ②将插入式传感器与加长管相连（螺纹连接）；
- ③将套管与加长管相连，再将连接好的传感器连同加长管一起插入阀门中，使套管与后管相连（最好用塑料薄膜缠绕好，以防密封不严）。
- ④安装完的插入式传感器支架如上图“插入式安装示意图”所示。

接线端子及电气连接顺序

在电气连接前,请使用 2.5 毫米螺丝刀拆下主机外壳的接线盒盖上的两个螺钉,接线盒位于显示屏和键盘的下方,拆下接线盒盖后能看到如下图的接线端子。

应用场合

城市污水处理厂:

- 初沉池、二沉池排泥控制; 污泥浓缩池; 污泥脱水加药自动控制; 回流污泥浓度监测

给水厂:

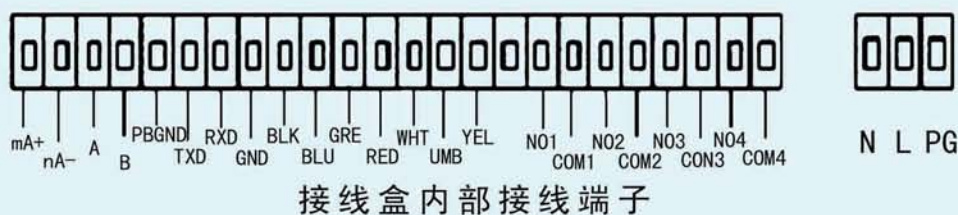
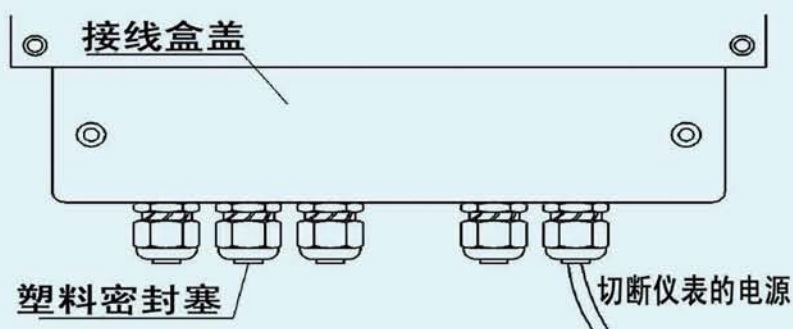
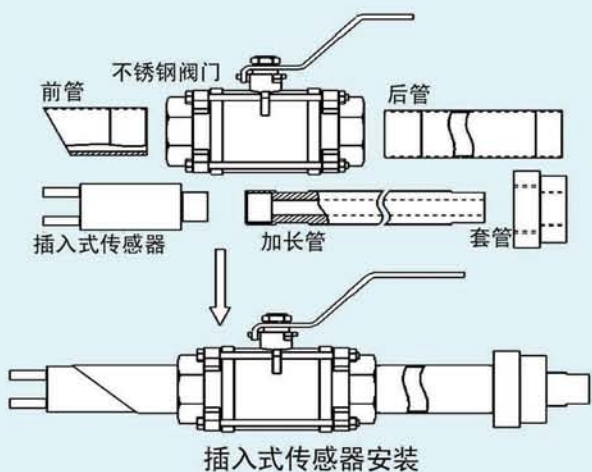
- 沉淀池淤泥高度自动监测; 沉淀池自动排泥控制

工业废水处理:

- 淤泥浓度监测; 矿浆、工业浆料浓度监测

自然水体:

- 河流含沙量监测



弗朗电子(大连)有限公司

地址: 大连市高新技术产业园区火炬路 35 号

邮编: 116023

电话: 0411-84504531 84504532

传真: 0411-84504461

网址: www.diflow.com

E-mail: info@diflow.com

